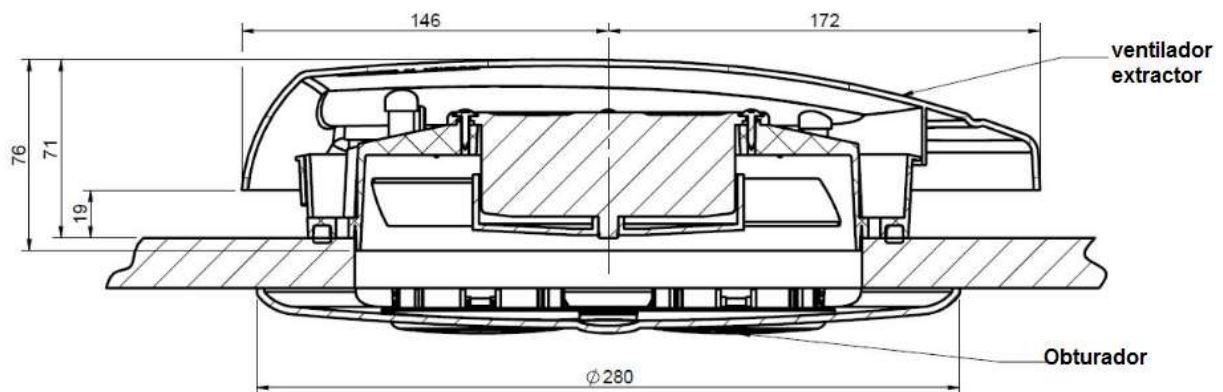


VENTILADOR/EXTRACTOR + OBTURADOR



Tension Voltage	Puissance électrique Electrical power	Poids Weight
24 V	72 W	2 kg

Débit d'aspiration nominal Nominal suction flow	Débit réel avec casque Operating flow with helmet
700 m ³ /h	230.8 m ³ /h