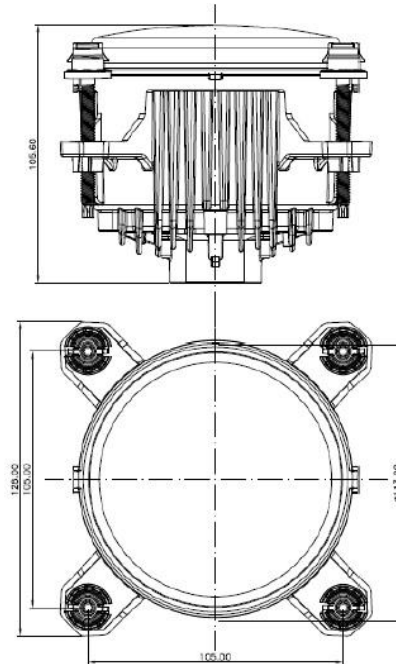




FICHA  
PRODUCTO

8185-85

## FARO MULTIFUNCION HB/LB/POS 12/24V 110 MM



LED de alto rendimiento  
Producto de reacondicionamiento  
Producto compacto y robusto  
Bajo consumo de energía  
Salida de luz homogénea  
Solución de luz multifunción

Fuente de luz	LED
Voltage	9 / 32 V
Funciones de iluminación / Consumo de energía	Luz de cruce, luz de carretera, DRL, posición delantera
Temperatura de color	5700K
Conexión	Superseal 5 PIN
Montaje / Instalación	A través del marco / Ajustado desde la parte delantera o trasera
Material	<ul style="list-style-type: none"> <li>· Lente: Policarbonato</li> <li>· Reflector: Polímero</li> <li>· Carcasa: Aluminio</li> </ul>
Disipador de calor	Aluminio
Clase de protección	IP6K9K
Prueba de niebla salina	500h (ASMT B117)
Aprobación de tipo	ECE