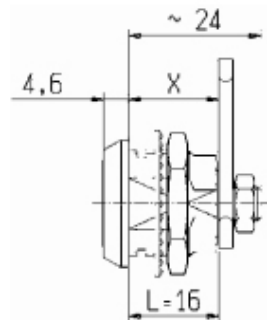
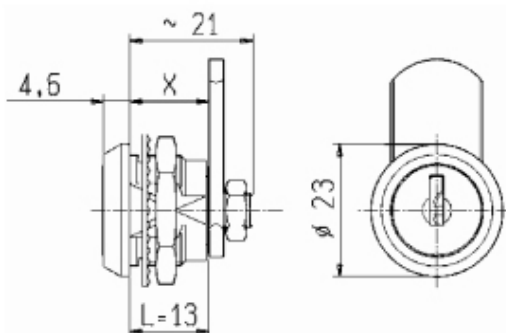
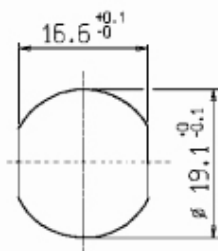


DIMENSIONI FORO DI FISSAGGIO
OUT - EINBAUÖFFNUNG - PERÇAGE



INFORMAZIONI PER ORDINARE - ORDERING INFORMATION - BESTELLINFORMATIONEN - INFORMATIONS POUR COMMANDER

TIPO - TYPE - TYP - TYPE

G5 SERRATURA CON 400 COMBINAZIONI - LOCK WITH 400 COMBINATIONS - SCHLOSS MIT 400 SCHLIESSUNGEN - SERRURE AVEC 400 COMBINAISSONS

LUNGHEZZA CILINDRO - CYLINDER LENGHT - ZYLINDERLÄNGE - LONGUEUR DU BARILLET

A L = 13 mm

B L = 16 mm

MATERIALE COPPIA CHIAVI - MATERIAL OF THE PAIR OF KEYS - MATERIAL SCHLÜSSELPAAR - MATÉRIEL JEU DE CLÉS

O OTTONE NICHELATO - NICKEL PLATER BRASS - MESSING VERNICKELT - LAITON NICKELÉ

Z ZAMA NICHELATA (SOLO CIFRATURE KA E KD) - NICKEL PLATED ZINC DIE-CASTING ALLOY (ONLY COMBINATIONS KA AND KD) - ZINKDRUCKGUSS VERNICKELT (NUR SCHLIESSUNGEN KA UND KD) - ZAMAK NICKELÉ (SEULEMENT COMBINAISONS KA ET KD)

ROTAZIONE E USCITA CHIAVE - KEY ROTATION AND KEY EXIT - SCHLÜSSELDREHUNG UND SCHLÜSSELABZUSTELLUNG - ROTATION ET SORTIE DE LA CLÉ

- 1 180° 2 USCITE - 180° 2 EXITS - 180° 2 ABZUGSTELLUNGEN - 180° 2 SORTIES
- 2 90° DESTRA 2 USCITE - 2 EXITS 90° RIGHT HAND - 2 ABZUGSTELLUNGEN 90° RECHTS - 2 SORTIES 90° DROITE
- 3 90° SINISTRA 2 USCITE - 2 EXITS 90° LEFT HAND - 2 ABZUGSTELLUNGEN 90° LINKS - 2 SORTIES 90° GAUCHE
- 4 90° DESTRA 1 USCITA - 1 EXIT 90° RIGHT HAND - 1 ABZUGSTELLUNG 90° RECHTS - 1 SORTIE 90° DROITE
- 5 90° SINISTRA 1 USCITA - 1 EXIT 90° LEFT HAND - 1 ABZUGSTELLUNG 90° LINKS - 1 SORTIE 90° GAUCHE 90°

CIFRATURA - KEY CODE - SCHLIESSUNG - COMBINAISON

KA CODICE UNICO - KEY ALIKE - EINZELSCHLIESSUNG - UNE SEULE COMBINAISON

KD 400 COMB. SENZA CHIAVE UNIV. - 400 COMB. WITHOUT MASTERKEY - 400 SCHLIESSUNGEN OHNE MASTERKEY - 400 COMBINAISONS SANS MASTERKEY

M55 161 COMB. SOTTO CHIAVE UNIV. M55 - 161 COMB. UNDER MASTERKEY M55 - 161 SCHLIESSUNGEN MIT MASTERKEY M55 - 161 COMBINAISONS AVEC MASTERKEY M55

M56 136 COMB. SOTTO CHIAVE UNIV. M56 - 136 COMB. UNDER MASTERKEY M56 - 136 SCHLIESSUNGEN MIT MASTERKEY M56 - 136 COMBINAISONS AVEC MASTERKEY M56

M57 115 COMB. SOTTO CHIAVE UNIV. M57 - 115 COMB. UNDER MASTERKEY M57 - 115 SCHLIESSUNGEN MIT MASTERKEY M57 - 115 COMBINAISONS AVEC MASTERKEY M57

M58 129 COMB. SOTTO CHIAVE UNIV. M58 - 129 COMB. UNDER MASTERKEY M58 - 129 SCHLIESSUNGEN MIT MASTERKEY M58 - 129 COMBINAISONS AVEC MASTERKEY M58

M59 130 COMB. SOTTO CHIAVE UNIV. M59 - 130 COMB. UNDER MASTERKEY M59 - 130 SCHLIESSUNGEN MIT MASTERKEY M59 - 130 COMBINAISONS AVEC MASTERKEY M59

TIPO DI FISSAGGIO - FIXING - BEFESTIGUNG - FIXAGE

1 **GHIERA 402 IN OTTONE E RONDELLA DENTELLATA - NUT 402 IN BRASS & TOOTHED WASHER - MUTTER 402 AUS MESSING UND FÄCHERSCHEIBE - ECROU 402 EN LAITON ET RONDELLE DENTELÉE**

2 **CLIP 419 - CLIP 419 - KLAMMER 419 - FOURCHETTE 419**

G5 [] [] [] [] [] [] [] [] [] [] - 000

MONTAGGIO LEVA - ASSEMBLED CAM - ZUNGE MONTIERT - CAME ASSEMBLÉE SI-YES NO-NO